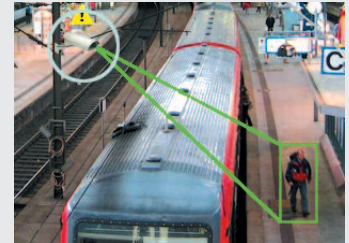


¡Phoenix IVS lanza al mercado la primera cámara inteligente compatible con IP de bajo costo y fácil implementación en la periferia. La IVC™ versátil es una video cámara inteligente fácil de configurar e instalar!

CÁMARA DE VIDEO CON ANÁLISIS INTELIGENTE INCLUIDO

Equipada con ObjectVideo Onboard™, Phoenix IVCs es la cámara de video vigilancia más versátil y de mayor eficacia disponible en el mercado. Cuenta con capacidad para detectar amenazas de seguridad contra reglas y políticas preestablecidas, la video cámara inteligente emite alarmas y notifica al personal de seguridad enviándoles el video con fotografía y su localización, cuando una amenaza ha sido detectada, muchas veces evitando que ocurra una ruptura en la seguridad. Cada IVC posee hasta 3 salidas para alarmas o contactos que pueden activar niveles adicionales de prevención de seguridad. La energía de la IVC puede ser suministrada a través de Ethernet (PoE), haciendo sencilla y rentable su instalación en cualquier lugar. Todas estas características hacen de la IVC Versátil, la video cámara "perimetral" más poderosa disponible actualmente.



OPERACIÓN DE DÍA/NOCHE

Las opciones de CCD incluyen la toma de imágenes de día/noche permitiendo 24 horas de operación efectiva en condiciones pobres de luz. La video cámara cambia automáticamente de color a monocromo cuando las condiciones de luz se encuentran por debajo de las especificaciones mínimas de iluminación. Para una eficaz operación nocturna en situaciones próximas a oscuridad total está disponible la opción monocromática CCD de poca luz, la cual posee una sensibilidad mínima de 0.0001lx.

FÁCIL DE INSTALAR

- Construida totalmente en poli carbonato IP66 (incluyendo guías de cable) con apertura lateral de fácil acceso.
- Instalación con 2 dos guías de cables estándar (1 PG9 y 1 PG11) y montura o soporte con guía de cables.
- Alimentación de energía a través de Ethernet (PoE). Utilizando un cable tipo CAT5 para proveer de energía, vídeo, y comunicación hasta por 100 metros (328 pies)
- Accesorios disponibles: Diferentes tipos de soportes para pared, antenas inalámbricas, lentes.



Análisis
en la Periferia

IP
convergencia

H.264
Hasta 4x de eficiencia
de MPEG4



Utiliza los Servicios de XML,
creado en estándares abiertos

IVC ESPECIFICACIONES

Modelos: IVC Versátil Día/Noche
IVC Versátil Poca Iluminación

IVC Lentes: 3.0 – 8.5 mm
2.8 – 12 mm
7.5 – 50 mm

Comunicaciones: 10/100 Base T Ethernet

Análisis de Video: Paquete de Detección 1
Paquete de Detección 2
Paquete de Detección 3

Resolución de Video: QCIF: 176x120 (NTSC), 176x144 (PAL)
CIF: 352x240 (NTSC), 352x288 (PAL)
4CIF: 702x480 (NTSC), 702x576 (PAL)

Comprensión de Video: MJPEG, MPEG 4, H.264

Protocolos: HTTP, RTSP, RTP, TCP, UDP, DHCP, DNS, XML,
Multicast, Unicast, Dual Stream

Frecuencia de Cuadros: NTSC - 30fps Máx
PAL - 25fps Máx

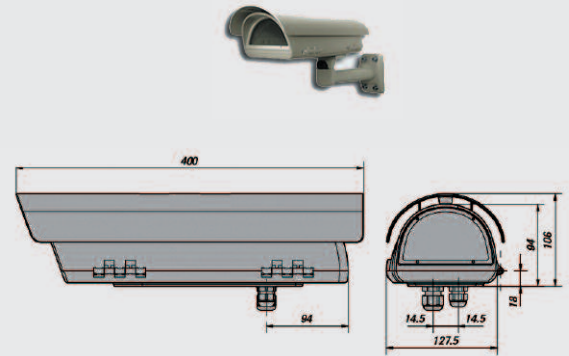
ENTRADA/SALIDA

Alarma y Control E/S*: 1 – Ethernet 10 Base T
1 – Puerto Serial RS232
1 – Puerto RS422/485
3 – Salida para Alarmas

(Salidas Normalmente Abiertas evaluadas para 60 VDC, 2.5A Máximo con Carga Resistiva)

Conectores: Externos: 2 x cables removibles: 1xPG9, 1xPG11
Internos: 2 x 2.5 tornillos terminales para
Alarmas, Serial, Ethernet, 1 x 2 pin
Voltaje de CD

*Las Opciones de Fabrica incluyen RS232 o RS422/485 (No Ambas).
La versión RS422/485 solo soporta 2 salidas de alarmas



AMBIENTALES/MECÁNICAS

Temperatura: -20°C a 58°C (Operación)
-40°C a 85°C (Almacenaje)

Humedad: 5% to 90% (no-condensación)

Material: Policarbonato, IP66, Incluye Visera

Soporte: Soporte disponibles para Pared, Columna, y Techo

Voltaje: Entrada1: 11 - 16 VDC, Máx.: 8 W
Entrada2: PoE: 48 VDC, Máx.: 8 W

Dimensiones: LxWxH: 15.74" x 5.31" x 5.27"
(400 x 127.5 x 106 mm)

Peso: 3 lbs. (1.36 Kg.) sin lente



PHOENIX IVS™

UNA SOLUCIÓN CONTUNDENTE DE
VIGILANCIA CON VIDEO INTELIGENTE.

Dirección: 10780 SW 190 ST, Miami, FL 33157

Teléfono: +1 (305) 238 0477

Fax: +1 (305) 238 7125

Email: sales@phoenixivs.com

Web: www.phoenixivs.com